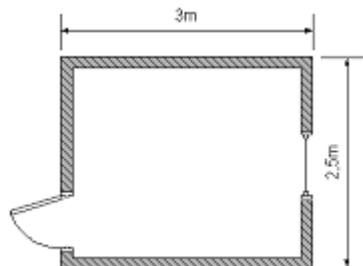


# Общество с ограниченной ответственностью «Новик-Строй»

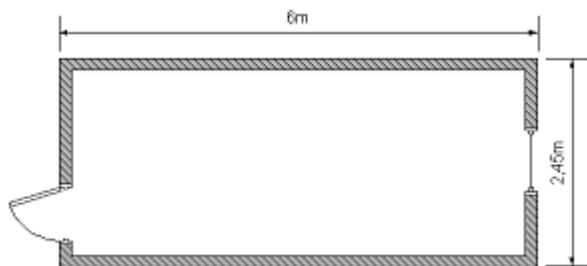
АРТ-1007



ДВПО: 37000 руб.  
Вагонка / Панели ПВХ: 41000 руб.  
Панели МДФ: 43000 руб.  
ЛДСП: 47000 руб.

Размеры:  
Длина: 3 метра  
Ширина: 2,5 метра  
Высота: 2,5 метра

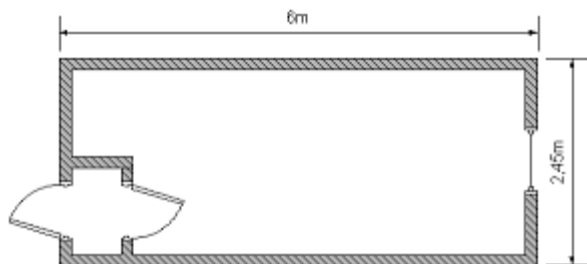
АРТ-1000



Внутренняя отделка:  
ДВПО: 53000 руб.  
Вагонка / Панели ПВХ: 56000 руб.  
Панели МДФ: 60000 руб.  
ЛДСП: 65000 руб.

Размеры:  
Длина: 6 метров  
Ширина: 2,45 метра  
Высота: 2,5 метра

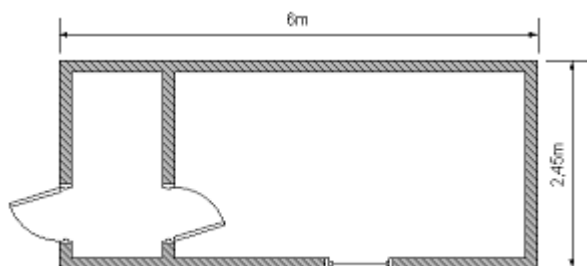
АРТ-1001



Внутренняя отделка:  
ДВПО: 55000 руб.  
Вагонка / Панели ПВХ: 59000 руб.  
Панели МДФ: 62000 руб.  
ЛДСП: 69000 руб.

Размеры:  
Длина: 6 метров  
Ширина: 2,45 метра  
Высота: 2,5 метра

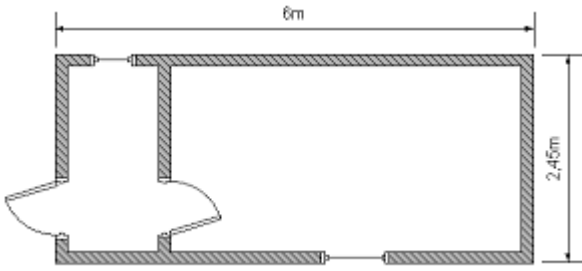
АРТ-1002



Внутренняя отделка:  
ДВПО: 57000 руб.  
Вагонка / Панели ПВХ: 59000 руб.  
Панели МДФ: 62000 руб.  
ЛДСП: 69000 руб.

Размеры:  
Длина: 6 метров  
Ширина: 2,45 метра  
Высота: 2,5 метра

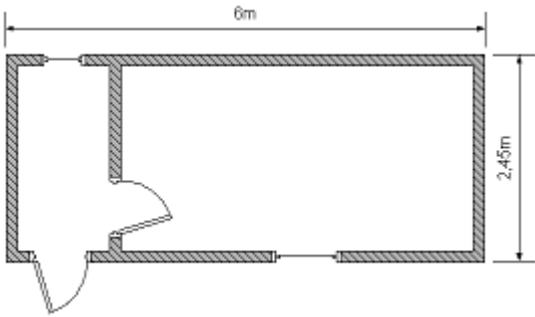
АРТ-1003



Внутренняя отделка:  
ДВПО: 58000 руб.  
Вагонка / Панели ПВХ: 60000 руб.  
Панели МДФ: 64000 руб.  
ЛДСП: 71000 руб.

Размеры:  
Длина: 6 метров  
Ширина: 2,45 метра  
Высота: 2,5 метра

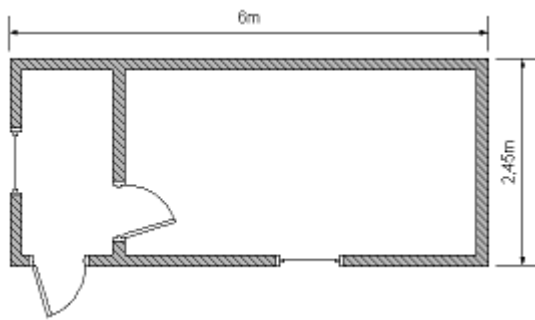
АРТ-1004



Внутренняя отделка:  
ДВПО: 58000 руб.  
Вагонка / Панели ПВХ: 60000 руб.  
Панели МДФ: 64000 руб.  
ЛДСП: 71000 руб.

Размеры:  
Длина: 6 метров  
Ширина: 2,45 метра  
Высота: 2,5 метра

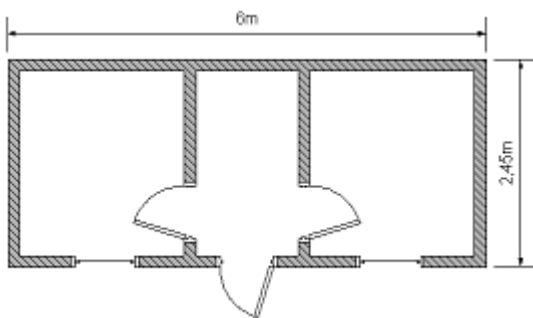
АРТ-1005



Внутренняя отделка:  
ДВПО: 60000 руб.  
Вагонка / Панели ПВХ: 63000 руб.  
Панели МДФ: 65000 руб.  
ЛДСП: 73000 руб.

Размеры:  
Длина: 6 метров  
Ширина: 2,45 метра  
Высота: 2,5 метра

АРТ-1006



Внутренняя отделка:  
ДВПО: 62000 руб.  
Вагонка / Панели ПВХ: 65000 руб.  
Панели МДФ: 68000 руб.  
ЛДСП: 76000 руб.

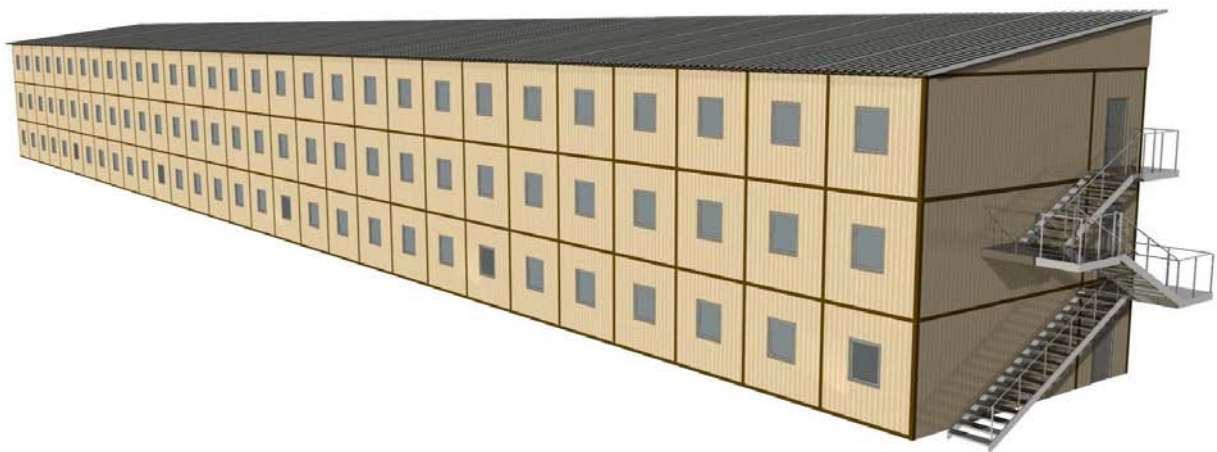
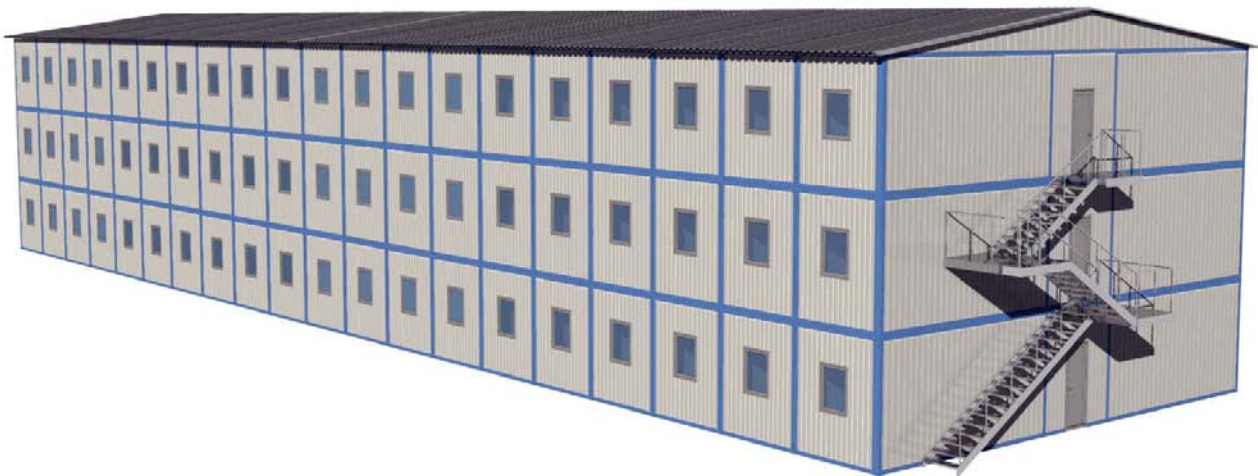
Размеры:  
Длина: 6 метров  
Ширина: 2,45 метра  
Высота: 2,5 метра

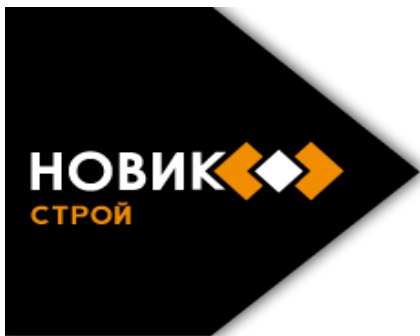
## Прайс лист на стоимость услуг по отделке помещений:

| №   | Наименование работ                            | Стоимость        |
|-----|---|------------------|
| 1.  | Электрика в кабель-канале                     | 4500 руб.        |
| 2.  | Полы (половая доска окрашенная)               | 260 руб./кв.м.   |
| 3.  | Полы (линолеум)                               | 260 руб./кв.м.   |
| 4.  | Дверь металлическая                           | 8000 руб         |
| 5.  | Дверь деревянная                              | 1600 руб.        |
| 6.  | Дверь деревянная обшитая жстью (оцинкованная) | 2200 руб.        |
| 7.  | Окно деревянное двустворчатое                 | 2500 руб.        |
| 8.  | Окно пластиковое (2-ой стеклопакет)           | 5000 руб.        |
| 9.  | Решетка на окно (цельное)                     | 2500 руб.        |
| 10. | Решетка на окно (открывающаяся)               | 3000 руб.        |
| 11. | Утепление б/к минеральной ватой URSA100 мм    | 4500 руб.        |
| 12. | Двускатная кровля                             | 980 руб.за кв.м. |
| 13. | Электрообогреватель конвекторный              | 3000 руб.        |
| 14. | Раковина фаянсовая                            | 3500 руб.        |
| 15. | Фаянсовый унитаз (с перегородкой и дверью)    | 6500 руб.        |
| 16. | Душевой поддон                                | 6000 руб.        |

Возможны дополнительные отделочные работы и конструктивные изменения блок-контейнеров.

## Модульные здания из блок-контейнеров.





# Общество с ограниченной ответственностью «Новик-Строй»

|                                 |  |
|---------------------------------|--|
| Наименование юридического лица  | ООО «Новик-Строй»  |
| Адрес юридический (фактический) | 143912, Московская обл., г. Балашиха, Объездное шоссе, владение 12А  |
| ОГРН                            | 1105 001 001 049   |
| ИНН / КПП                       | 500 107 64 67 / 500 101 001  |
| Коды статистики                 | ОКПО 66083163, ОКОГУ 49013, ОКАТО 46204501000, ОКТМО 46704000, ОКВЭД 45.2, ОКФС 16, ОКОПФ 65   |
| Р/счет                          | 407 028 100 400 400 100 75   |
| В каком банке                   | в Балашихинском отделении № 8038 Сбербанк России (ОАО)<br>г. Москва  |
| К/счет                          | 301 018 104 000 000 00 225   |
| БИК                             | 044 525 225  |
| Контактные телефоны             | (495) 646-21-15 – тел./факс/бухгалтерия<br>(985) 970-62-64 – коммерческий директор Толмачёв Алексей Сергеевич<br>(985) 222-67-26 – начальник производства Новиков Григорий Геннадьевич<br>(925) 517-79-74 – генеральный директор Новиков Александр Геннадьевич |
| E-mail                          | <a href="mailto:info@novik-stroy.ru">info@novik-stroy.ru</a>   |
| Генеральный директор            | Новиков Александр Геннадьевич  |
| Главный бухгалтер               | Макарова Наталья Владимировна  |