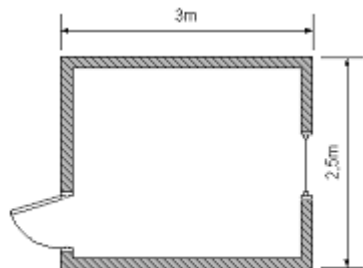


Общество с ограниченной ответственностью «Новик-Строй»

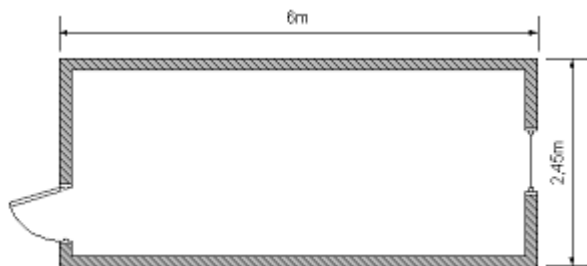
АРТ-1007



ДВПО: 37000 руб.
Вагонка / Панели ПВХ: 41000 руб.
Панели МДФ: 43000 руб.
ЛДСП: 47000 руб.

Размеры:
Длина: 3 метра
Ширина: 2,5 метра
Высота: 2,5 метра

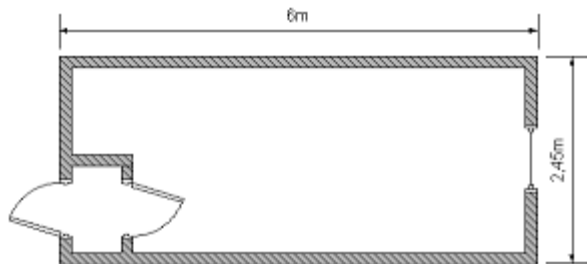
АРТ-1000



Внутренняя отделка:
ДВПО: 53000 руб.
Вагонка / Панели ПВХ: 56000 руб.
Панели МДФ: 60000 руб.
ЛДСП: 65000 руб.

Размеры:
Длина: 6 метров
Ширина: 2,45 метра
Высота: 2,5 метра

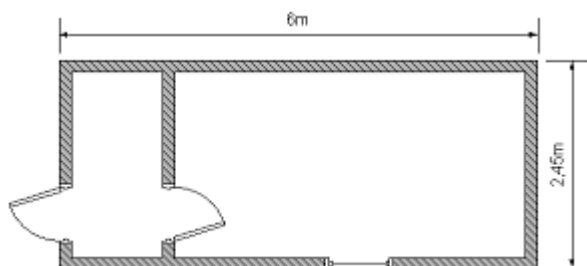
АРТ-1001



Внутренняя отделка:
ДВПО: 55000 руб.
Вагонка / Панели ПВХ: 59000 руб.
Панели МДФ: 62000 руб.
ЛДСП: 69000 руб.

Размеры:
Длина: 6 метров
Ширина: 2,45 метра
Высота: 2,5 метра

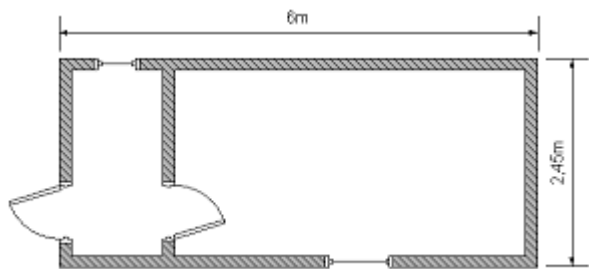
АРТ-1002



Внутренняя отделка:
ДВПО: 57000 руб.
Вагонка / Панели ПВХ: 59000 руб.
Панели МДФ: 62000 руб.
ЛДСП: 69000 руб.

Размеры:
Длина: 6 метров
Ширина: 2,45 метра
Высота: 2,5 метра

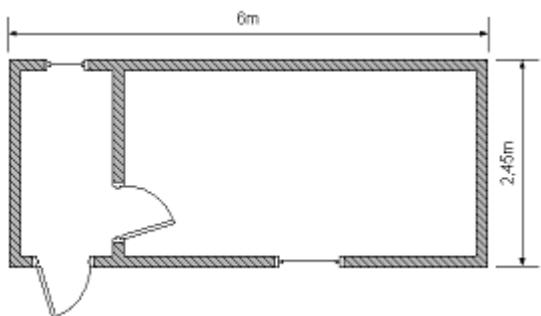
АРТ-1003



Внутренняя отделка:
ДВПО: 58000 руб.
Вагонка / Панели ПВХ: 60000 руб.
Панели МДФ: 64000 руб.
ЛДСП: 71000 руб.

Размеры:
Длина: 6 метров
Ширина: 2,45 метра
Высота: 2,5 метра

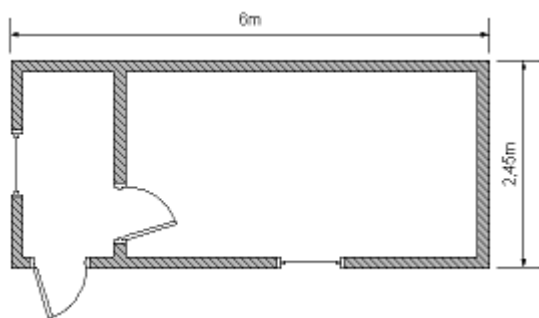
АРТ-1004



Внутренняя отделка:
ДВПО: 58000 руб.
Вагонка / Панели ПВХ: 60000 руб.
Панели МДФ: 64000 руб.
ЛДСП: 71000 руб.

Размеры:
Длина: 6 метров
Ширина: 2,45 метра
Высота: 2,5 метра

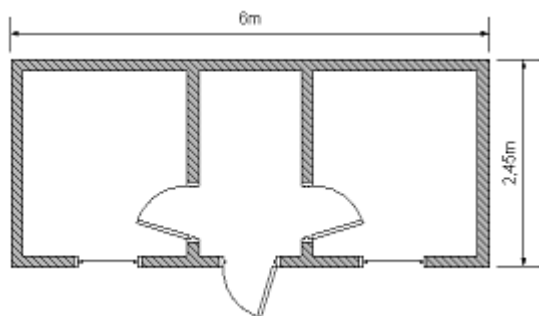
АРТ-1005



Внутренняя отделка:
ДВПО: 60000 руб.
Вагонка / Панели ПВХ: 63000 руб.
Панели МДФ: 65000 руб.
ЛДСП: 73000 руб.

Размеры:
Длина: 6 метров
Ширина: 2,45 метра
Высота: 2,5 метра

АРТ-1006



Внутренняя отделка:
ДВПО: 62000 руб.
Вагонка / Панели ПВХ: 65000 руб.
Панели МДФ: 68000 руб.
ЛДСП: 76000 руб.

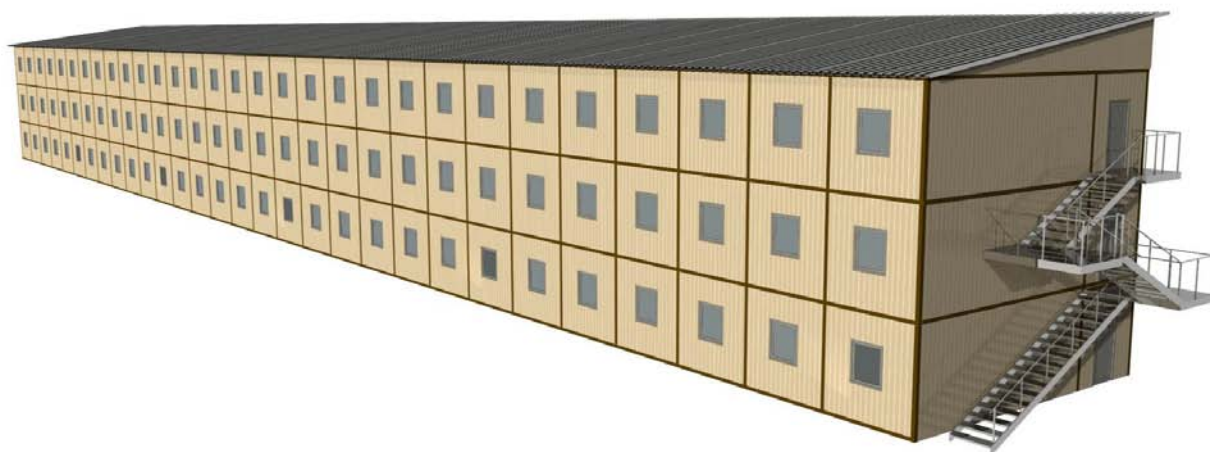
Размеры:
Длина: 6 метров
Ширина: 2,45 метра
Высота: 2,5 метра

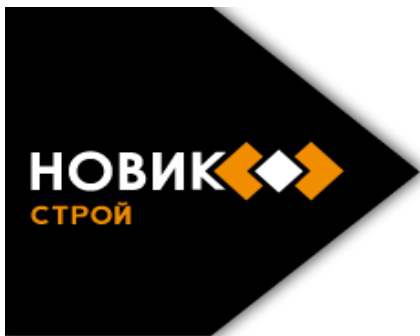
Прайс лист на стоимость услуг по отделке помещений:

№	Наименование работ	Стоимость
1.	Электрика в кабель-канале	4500 руб.
2.	Полы (половая доска окрашенная)	260 руб./кв.м.
3.	Полы (линолеум)	260 руб./кв.м.
4.	Дверь металлическая	8000 руб
5.	Дверь деревянная	1600 руб.
6.	Дверь деревянная обшитая жстью (оцинкованная)	2200 руб.
7.	Окно деревянное двустворчатое	2500 руб.
8.	Окно пластиковое (2-ой стеклопакет)	5000 руб.
9.	Решетка на окно (цельное)	2500 руб.
10.	Решетка на окно (открывающаяся)	3000 руб.
11.	Утепление б/к минеральной ватой URSA100 мм	4500 руб.
12.	Двускатная кровля	980 руб.за кв.м.
13.	Электрообогреватель конвекторный	3000 руб.
14.	Раковина фаянсовая	3500 руб.
15.	Фаянсовый унитаз (с перегородкой и дверью)	6500 руб.
16.	Душевой поддон	6000 руб.

Возможны дополнительные отделочные работы и конструктивные изменения блок-контейнеров.

Модульные здания из блок-контейнеров.





Общество с ограниченной ответственностью «Новик-Строй»

Наименование юридического лица	ООО «Новик-Строй»
Адрес юридический (фактический)	143912, Московская обл., г. Балашиха, Объездное шоссе, владение 12А
ОГРН	1105 001 001 049
ИНН / КПП	500 107 64 67 / 500 101 001
Коды статистики	ОКПО 66083163, ОКОГУ 49013, ОКАТО 46204501000, ОКТМО 46704000, ОКВЭД 45.2, ОКФС 16, ОКОПФ 65
Р/счет	407 028 100 400 400 100 75
В каком банке	в Балашихинском отделении № 8038 Сбербанк России (ОАО) г. Москва
К/счет	301 018 104 000 000 00 225
БИК	044 525 225
Контактные телефоны	(495) 646-21-15 – тел./факс/бухгалтерия (985) 970-62-64 – коммерческий директор Толмачёв Алексей Сергеевич (985) 222-67-26 – начальник производства Новиков Григорий Геннадьевич (925) 517-79-74 – генеральный директор Новиков Александр Геннадьевич
E-mail	info@novik-stroy.ru
Генеральный директор	Новиков Александр Геннадьевич
Главный бухгалтер	Макарова Наталья Владимировна